



Thermal Inkjet Printer

Wolke m600[®] advanced

Der Wolke m600 advanced bietet herausragende Druckqualität mit unkompliziertem, sauberem Betrieb und Elektronik in Halbleitertechnik, die keine Wartung des Controllers erfordert

Der Wolke m600 advanced Drucker mit TIJ (Thermal Ink Jet)-Technologie eignet sich ideal für anspruchsvolle industrielle Anwendungen, sowohl für den eigenständigen Betrieb als auch für die nahtlose Integration in Produktionslinien.

Der Wolke m600 advanced wurde für Kunden mit komplexen Codierungsanforderungen, einschließlich Remote-Druckersteuerung, Hochgeschwindigkeits-Serialisierung und DataMatrix-Kennzeichnung entwickelt. Der m600 Advanced findet breite Verwendung in der Pharma- und Tabakwarenindustrie, eignet sich aber auch für zahlreiche industrielle Verpackungsanwendungen.



Ihr Betriebszeitvorteil

- Keine Verschleiß- oder Ersatzteile erforderlich, abgesehen vom Austausch der InkJet-Kartuschen
- Einfacher Kartuschenwechsel in weniger als einer Minute möglich, ohne spezielle Schulung

Produktivität – ab jetzt selbstverständlich

- Hochauflösender Codedruck mit 600 x 600 dpi bis zu einer Höhe von 50,8 mm
- Große Auswahl an Barcodes, u. a. DataMatrix und gestapelte Symbologien
- Maximale Druckgeschwindigkeit bis 75 m/Min. bei 600 x 240 dpi

Qualitätssicherung

- Einfache Codeauswahl und vom Kunden wählbare Regeln beugen menschlichen Fehlern vor; alle gängigen Vorgänge lassen sich mit fünf oder weniger Touchscreen-Berührungen aufrufen
- Druckerintegration via Webserverfunktion zur Remote-Steuerung über HMI-Displays von Drittanbietern

Einfache Handhabung

- Das 8,5-Zoll-LCD-Display mit versiegelter Tastatur in Originalgröße sorgt für eine intuitive Bedienung
- Sauberer Betrieb dank Original-HP[®]-Kartuschen, durch die Verschütten und Verschmutzen nahezu verhindert werden
- Erweitertes Kommunikationsprotokoll für Remote-Bedienung und Hochgeschwindigkeits-Serialisierung

Wolke m600[®] advanced

Thermal Inkjet-Druck

Druckgeschwindigkeit / Druckauflösung

75 m/Min. bei 600x240 dpi

Maximale Auflösung 600x600 dpi

Die Druckauflösung ist abhängig von der Druckgeschwindigkeit

Lineare Barcodes

EAN8, EAN13, UPC-A, CODE128, EAN128, 2/5i, Codabar, CODE39

DataMatrix-Codes

DataMatrix (20 Matrixgrößen erhältlich), EAN-DataMatrix, QR-Code

Tastatur

Membrantyp mit taktile Rückmeldung, mit 81 alphanumerischen Zeichen und Funktionstasten. An internationale PC-Standards angeglichenes Tastaturlayout.

Display

8,5-Zoll-LCD-Display, 640x240 Pixel und Hintergrundbeleuchtung
WYSIWYG-nahe Textbearbeitung am Bildschirm

Sprachoptionen

Englisch, Tschechisch, Dänisch, Niederländisch, Finnisch, Französisch, Deutsch, Ungarisch, Italienisch, Norwegisch, Polnisch, Portugiesisch, Slowenisch, Spanisch, Schwedisch, Türkisch

Datenschnittstellen

TCP/IP, RS232, USB-B

Controller-Abmessungen

Länge: 350 mm

Breite: 250 mm

Höhe: 142 mm

Abmessungen ohne Druckkopf, Kabelzubehör und Netzverbindungen

Druckkopfabmessungen

Druckköpfe sind in vier verschiedenen Abmessungen zur Integration in die jeweiligen Anlagen lieferbar

Die folgenden Abmessungen gelten für den blauen Standard-Druckkopf:

Länge: 115 mm

Höhe: 110 mm

Breite: 60 mm (mit Abstreifplatte)

Abmessungen ohne Kartusche und Kabelanschlüsse

Die Druckköpfe in den Farben Rot, Grün und Gold unterscheiden sich in Länge und Höhe vom blauen Druckkopf

Schutzklasse

IP65 (Controller)

Temperatur/Luftfeuchtigkeit

+5 °C bis +45 °C

nicht kondensierend

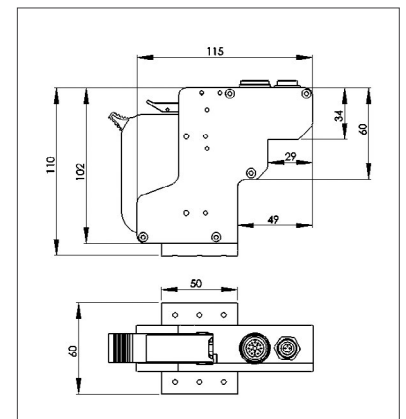
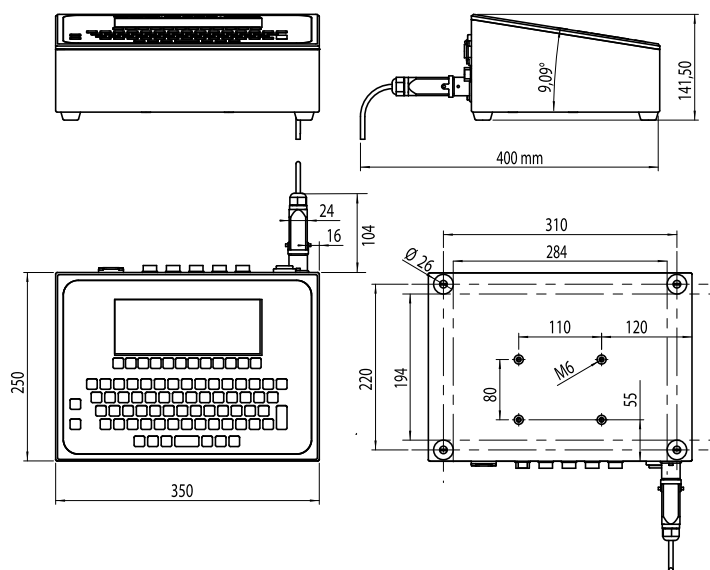
Elektrischer Anschluss

Nominale Versorgungsspannung 230/240 VAC bei 50/60 Hz,

Gewicht des Controllers

ca. 7,7 kg

Abmessungen



Blauer Standard-Druckkopf

Telefon **+41 (0)62388 33 33**

E-Mail **info.switzerland@videojet.com**

Internet **www.videojet.ch**

Videojet Technologies Suisse GmbH

Gummertliweg 7

4702 Oensingen

© 2016 Videojet Technologies GmbH – Alle Rechte vorbehalten.

Videojet Technologies arbeitet fortlaufend an der Verbesserung ihrer Produkte. Wir behalten uns das Recht vor, Design und/oder technische Daten ohne Vorankündigung zu ändern. HP ist eine eingetragene Marke der Hewlett-Packard Development Company, L.P.

delete SL000487
ss-m600-advanced-de-ch-0216


by 